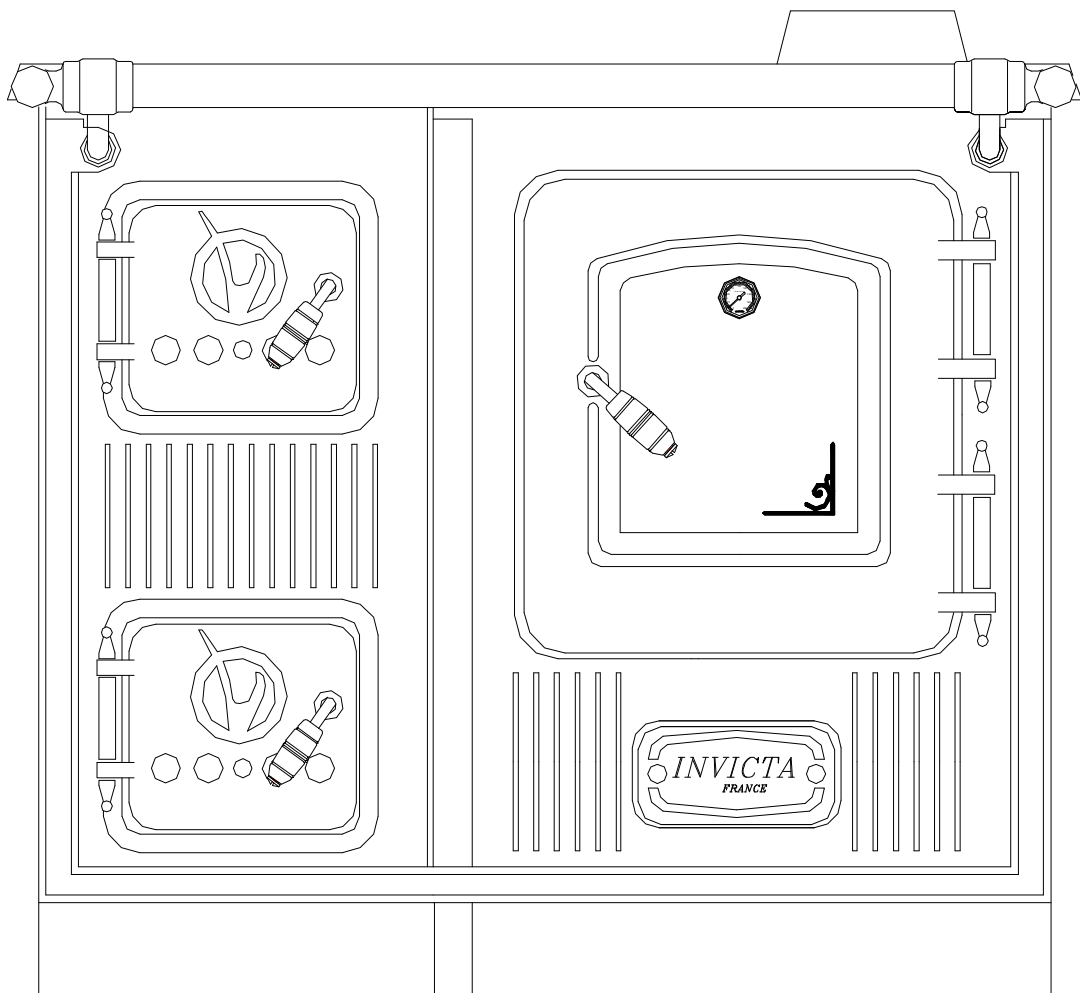


INSTRUCTIONS

pour l'installation, l'utilisation & l'entretien
Cuisinière à bois

La Royale réf 6189 65



INVICTA vous félicite pour votre achat.

INVICTA garantit la qualité de ses appareils et s'engage à répondre aux besoins de ses clients.

INVICTA utilise les technologies de dernière génération pour le design et la fabrication de toute sa gamme d'appareils de chauffage.

Ce document vous aidera à installer et à utiliser votre appareil dans les meilleures conditions pour votre confort et sécurité.

INDEX

1.- Présentation de l'appareil	Pag. 2
1.1.- Emballage	Pag. 2
1.2.- Caractéristiques générales	Pag. 2
1.3.- Description	Pag. 4
1.4.- Fonctionnement	Pag. 4
1.5. Liste des pièces détachées	Pag. 4
2.- Guide pour l'installation	Pag. 5
2.1.- Précautions d'usage	Pag. 5
2.2.- L'endroit d'installation	Pag. 5
2.3.- La sortie des fumées	Pag. 6
2.4.- Montage de la sortie des fumées	Pag. 6
2.5.- Connexion à la cheminée	Pag. 6
2.6.- Vérifications préalables à la mise en marche	Pag. 7
3.- Guide pour l'utilisation	Pag. 8
3.1.- Combustible	Pag. 8
3.2.- Allumage	Pag. 8
3.3.- Fonctionnement	Pag. 9
3.4.- Charge de combustible	Pag. 9
3.5.- Retrait des cendres	Pag. 10
3.6.- Entretien de la cuisinière	Pag. 10
3.7.- Entretien de la cheminée et ramonage	Pag. 11
3.8.- Conseils importants	Pag. 11
3.9.- Causes de mauvais fonctionnement	Pag. 11

Cet appareil est conçu pour brûler du bois en toute sécurité.

ATTENTION

Une mauvaise installation peut provoquer des problèmes graves.

Il est recommandable que l'installation et l'entretien périodique nécessaire soient effectués par un professionnels agréé.

1.- PRÉSENTATION DE L'APPAREIL

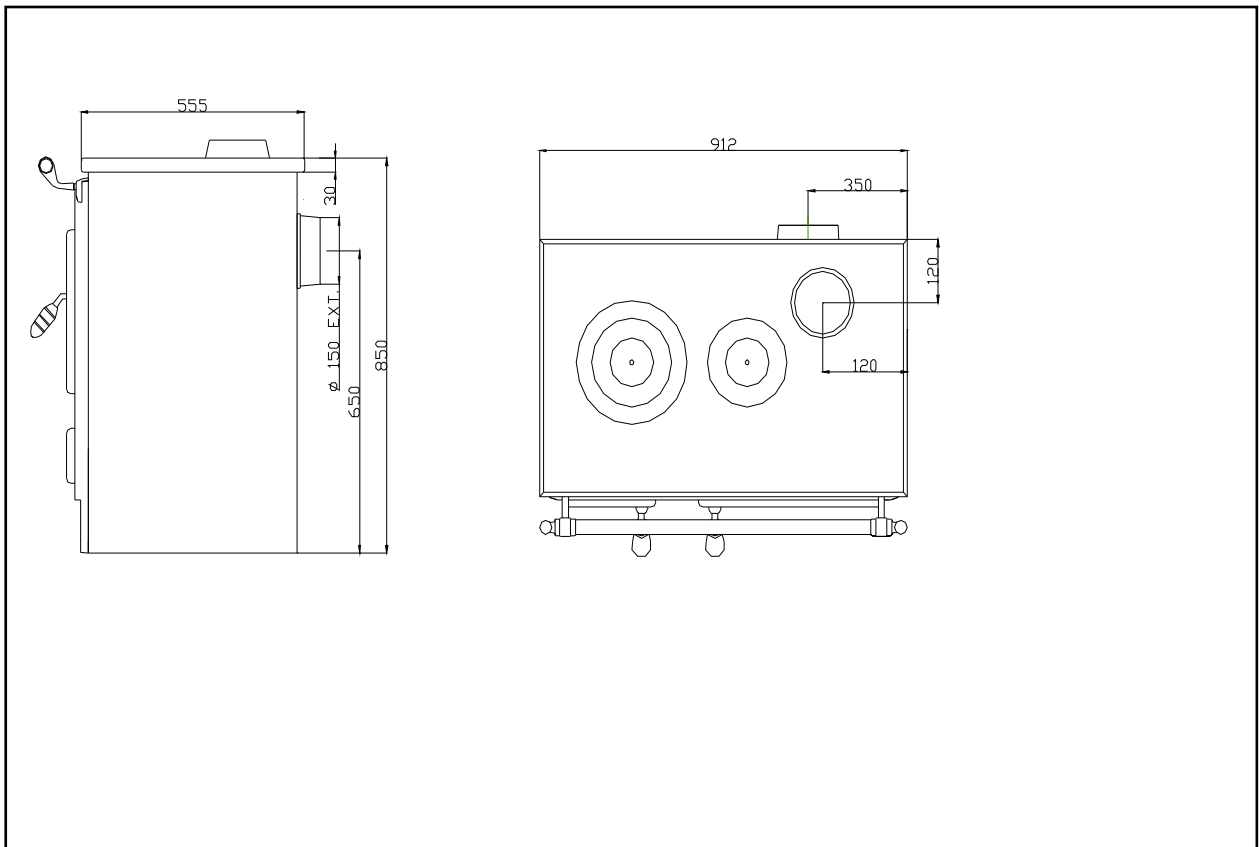
1.1. Emballage

La cuisinière complète est livrée en un seul colis.

1.2. Caractéristiques générales

Référence		6189 65
Puissance thermique nominale	Kw	10
Dépression optimale de la cheminée.....	Pa	12
Dimensions du foyer de combustion.....		
• Largeur	mm	240
• Profondeur	mm	400
• Hauteur utile.....	mm	300
Dimensions des bûches	cm	30
Dimensions utiles du four		
• Largeur	mm	370
• Hauteur.....	mm	420
• Profondeur	mm	420
Capacité du cendrier	l	5
Poids	kg	200
Débit des fumées.....	g/s	12.7
Températures des fumées eaux sous la collerette	C°	260
Rendement à la Puissance Thermique Nominale	%	77
Concentration CO mesurée à 13% de O ₂	%	0.28
Consommation bois (hêtre) à la puissance maximale ..!	kg/h	3.29
Diamètre sortie de fumée.....	mm	150

Note: Les valeurs ci-dessus ont été calculées d'après les essais effectués selon les normes EN-12815 avec des bûches de 30 cm et une pression de 12 Pa.



Croquis n.° 1 – Dimensions en mm Cuisinière 6189 65

1.3. Description

Cuisinière à bois conforme à la norme EN 12815

- Appareil de chauffage à tirage naturel à fonctionnement intermittent.
- Combustible: bois.
- Foyer fermé, avec des murs en briques réfractaires.
- Sortie de fumées en fonte démontable.
- Réglages d'air primaire et secondaire avec des régulateurs sur la partie frontale de la cuisinière.
- Volet de départ direct
- Cendrier grande capacité.

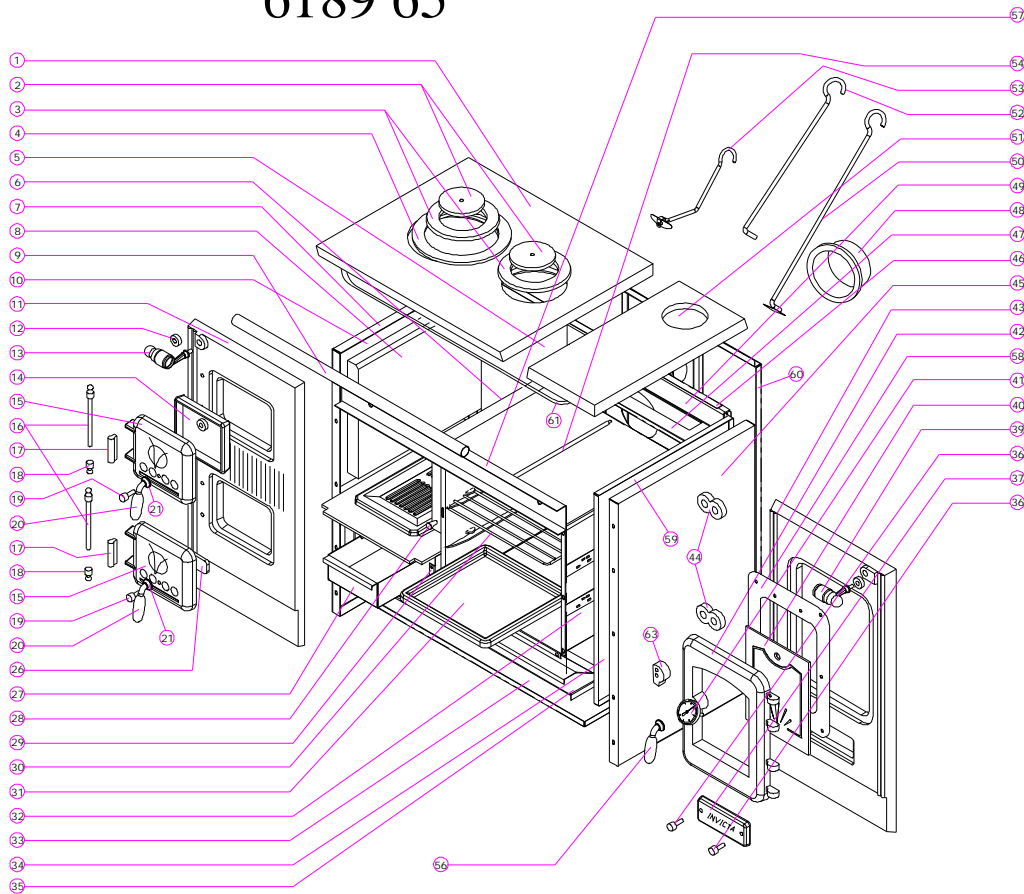
1.4. Fonctionnement

La diffusion de la chaleur se fait par radiation et par convection, du dessus, latéralement et par la partie frontale de la cuisinière.

Pour le fonctionnement normal de la cuisinière il faut que la porte de chargement soit complètement fermée, le réglage du contrôle de combustion se fait au moyen des contrôles d'air primaire et secondaire situés devant la porte de chargement et de la porte du cendrier.

1.5. Liste des pièces détachées

6189 65



- 1.- DESSUS DE CUISINE (réf. EN-040.00.00)
- 2.- PETITE RONDELLE DESSUS DE CUISINE (réf. CL-3)
- 3.- RONDELLE MOYENNE DESSUS DE CUISINIÈRE (réf. CL-4)
- 4.- GRANDE RONDELLE (réf. CL-5)
- 5.- RÉFRACTAIRE ARRIÈRE
- 6.- RÉFRACTAIRE DROIT
- 7.- CÔTÉ GAUCHE CUISINIÈRE FERMÉE (réf. HO-CC-9)
- 8.- RÉFRACTAIRE GAUCHE
- 9.- MAIN COURANTE (réf. DLBA-001.1)
- 10.- ISOLANT CÔTÉ GAUCHE
- 11.- LATÉRAL BOIS N.° 7-8 (réf. CL-C03)
- 12.- ÉCROU LAITON SUPPORT (réf. LI-021-00.00)
- 13.- SUPPORT GAUCHE (réf. CL-001)
- 14.- CONTRE-PORTE FOYER (réf. CL-C01)
- 15.- PORTE FOYER (réf. CL-C02)
- 16.- AXE PORTE FOYER (Réf. NN-A02.1)
- 17.- CHARNIÈRE (réf. NN-A05.2)
- 18.- SUPPORT (réf.)
- 19.- VIS TIRAGE (réf. INS-A43.2)
- 20.- POIGNÉE PORTE FOYER (réf. LI-020-00.00)
- 21.- ENJOLIVEUR DE POIGNÉE (réf. NN-A035.5)

- 26.- COUVERCLE RÉGULATION TIRAGE (réf. CL-C05)
- 27.- TIROIR CENDRIER (réf.)
- 28.- MANETTE TIRAGE DIRECT (réf. CS-0656-00.03)
- 29.- COUVERTURE CENDRIER (réf. NN-B72.6)
- 30.- PLATEAU DE TIGE (RÉF. LI-009-00.01)
- 31.- PLAQUE FOUR (réf. HO-VA-28)
- 32.- FOUR (réf. HO-SOLD-15)
- 33.- FOND GALVANISÉ (réf. HO-CC-22)

- 34.- DOUBLE LATÉRAL (réf. NN-098.1)
- 35.- FON FEMRETURE FOUR N.° 7 (réf. HO-CC-28)
- 36.- VIS FIXATION PORTE (réf. N7/8-A2)
- 37.- PORTE (réf. CL-C15)

- 39.- SUPPORT DROIT (réf. NN-B20)
- 40.- VITRE PORTE FOUR (réf. NN-B20)
- 41.- THERMOMÈTRE FOUR (réf.)
- 42.- PORTE FOUR (CL-C09ref.)
- 43.- PARTIE FRONTALE DU FOUR (réf. CL-C07)
- 44.- FIXATION LATÉRALE (réf. CL-C17)
- 45.- LATÉRAL DROIT (réf. HO-CC-08)
- 46.- ARRIÈRE N.° 7 (réf. NN-A114.7)
- 47.- ENCADREMENT DU FOUR (réf. LLI-045-20.00)
- 48.- SORTIE DES FUMÉES (réf. CL-2100)
- 49.- COUVERCLE SORTIE DES FUMÉES (réf. NN-A-112)
- 50.- GRATTOIR (réf. EN-070-00.00)
- 51.- SUPPLÉMENT DESSUS DE CUISINIÈRE
- 52.- CROCHET (réf. EN-074-00.00)
- 53.- GRATTOIR ANGULAIRE (réf. EN-023-00.01)
- 54.- TIGE TIRAGE DIRECT (réf. NN-A71.1)

- 56.- POIGNÉE PORTE FOUR
- 57.- PROTECTION PARTIE FRONTALE (réf. LI-065-00.01)
- 58.- CONTRE-PORTE FOUR ÉMAILLÉE
- 59.- ISOLANT LATÉRAL DROIT-GAUCHE (réf. HO-CC-62)
- 60.- DOUBLE ARRIÈRE (réf. LI-025-00.03)
- 61.- CORDON CÉRAMIQUE

- 63.- SUPPORT POUR VERROU (réf. CL-C14)

2.- GUIDE POUR L'INSTALLATION

2.1. Précautions d'usage

Tous les règlements locaux et nationaux, y compris ceux qui sont relatifs aux normes nationales et européennes doivent être respectés lors de l'installation de l'appareil.

Une cuisinière mal installée peut provoquer des problèmes graves (incendie de la cheminée, incendie des matériaux d'isolement à base de système de scellage, etc.).

L'isolement de l'appareil et du conduit d'évacuation des gaz doit être renforcé et réalisé selon les règles établies afin de garantir le fonctionnement de l'appareil. Voir réglementations locales en vigueur.

Le non-respect des instructions de montage sera de la responsabilité de l'installateur.

La responsabilité du fabricant est limitée à la fourniture du matériel.

2.2. L'endroit pour l'installation

Ventilation

Afin d'obtenir un bon fonctionnement avec tirage naturel, vérifier si la pièce où est installée la cuisinière est suffisamment ventilée, dans le cas contraire il faudra créer une entrée d'air suffisante dans la pièce. Dans les pièces équipées d'un VMC (ventilation mécanique contrôlée), celle-ci aspire et renouvelle l'air ambiant, dans ce cas la pièce est légèrement sous dépression et il est nécessaire de poser une prise d'air extérieure, non obturable, d'une section d'au moins 50 cm².

Emplacement de l'appareil

Choisir un emplacement central dans la pièce qui favorise une bonne distribution de l'air chaud de la convection.

La diffusion de l'air chaud vers les autres pièces sera effectuée à travers les portes de communication.

Ces pièces devront être sous dépression ou bien équipées de grilles d'aération non réglables et non obstruables afin de favoriser une circulation de l'air chaud.

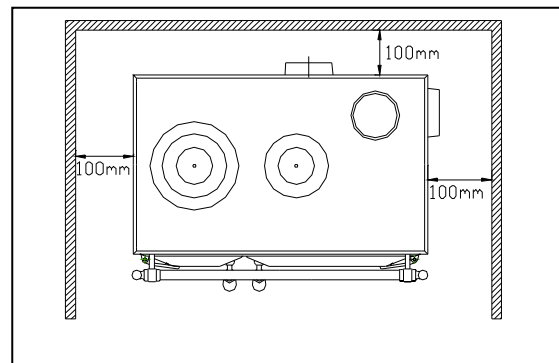
Sol et Fermetures

Vérifier si le sol peut supporter toute la charge de la cuisinière, dans le cas contraire, le renforcer à l'aide d'une plaque en béton pour distribuer cette charge.

Vérifier s'il n'est pas constitué ni revêtu de matériaux inflammables ou qui se dégradent sous les effets de la chaleur (tapisserie, moquettes, fermetures légères à base de matière plastique, etc.).

Si le sol est combustible, il faut prévoir un isolement adéquat, par exemple une plaque en acier.

Respecter les distances d'installation entre l'appareil et les murs en matériaux combustibles. Il est également conseillé de garder une distance minimale de sécurité avec les matériaux placés au-dessus de la cuisinière, de 750 mm.



Croquis n.° 2- écarts minimums à respecter

2.3. Evacuation des fumées

Le circuit d'évacuation des fumées doit être en conformité avec les normes en vigueur.

Conduit de cheminée déjà existant

Le conduit doit être en parfait état et doit permettre un tirage suffisant (voir caractéristiques).

Il doit être compatible avec son utilisation.

Il doit être propre : effectuer un nettoyage régulier (au moins deux fois par an) au moyen d'une brosse métallique pour éliminer les dépôts de suie et décoller les goudrons.

Il conduit doit être convenablement isolé .

Un conduit dans lequel les murs internes sont froids rend le tirage difficile et provoque des condensations.

Il doit être étanches à l'eau.

Il doit avoir une section normale et constante sur toute leur longueur afin de favoriser un tirage thermique. Un conduit trop large risque d'avoir un tirage thermique nul.

Il ne peut être connecté qu'à un seul appareil.

Il doit avoir une hauteur minimale de 4 à 5 mètres et dépasser la hauteur du toit, ou de toute construction située à moins de 8 m, de 40 cm.

Le chapeau de la cheminée ne doit pas freiner le tirage.

Si il se produit des phénomènes de « vent plongeant », installer un dispositif anti-refoulement efficace ou bien remodeler la cheminée.

Si la dépression de la cheminée dépasse les 20 Pa, installer un modérateur de tirage efficace sur le conduit de raccordement. Ce modérateur doit être visible et accessible.

Nouveau conduit

Le conduit doit être en conformité avec les exigences réglementaires.

Le conduit de la cheminée ne doit pas reposer sur l'appareil.

Le conduit doit être éloigné de toute source inflammable.

Le conduit doit permettre un nettoyage mécanique.

2.4.- Montage de la sortie des fumées

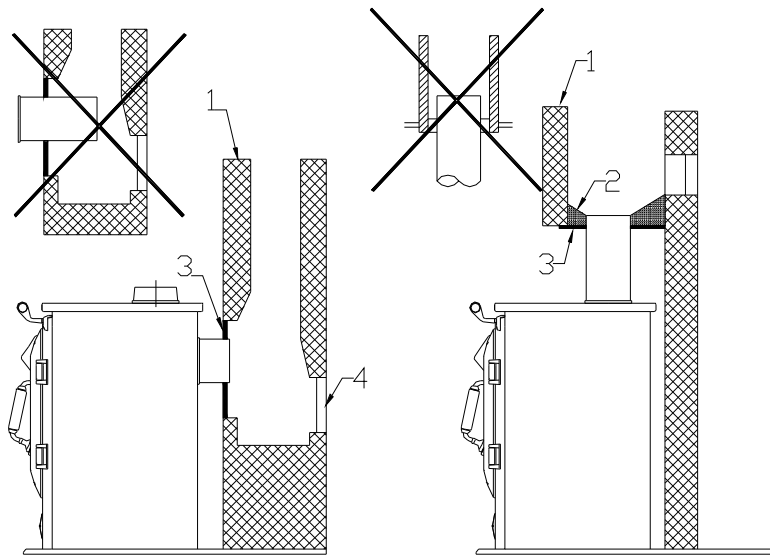
La sortie des fumées permet l'utilisation de tuyauterie de 150 mm Ø. La connexion s'effectue à l'intérieur de la sortie des fumées.

2.5 Connexion à la cheminée

Croquis n.° 3

Le conduit de raccordement à la cheminée doit être conforme à la réglementation en vigueur.

- La cuisinière doit être le plus près possible de la cheminée.
- La connexion de la cuisinière à la cheminée sera effectuée au moyen d'un conduit de raccordement capable de résister aux produits de combustion (Ex. Inoxydable, acier émaillé). Ces tubes se trouvent dans les magasins spécialisés.
- Le diamètre du conduit de raccordement ne doit pas être inférieur au diamètre de la sortie des fumées de l'appareil.
- Pour la connexion du conduit de raccordement à la cheminée, introduire le tube de 4 cm dans la sortie et nous sceller la jointure avec du mastic ou du ciment réfractaire pour qu'elle soit complètement étanche.
- La connexion du conduit de raccordement à la cuisinière d'une part, et à la cheminée d'autre part, doit être étanche
- Dans les pièces équipées de Ventilation Mécanique Contrôlée, la sortie des fumées ne doit jamais être connectée au conduit d'évacuation.
- Le conduit de raccordement, ainsi que le régulateur de tirage doivent être visibles, accessibles et faciles à nettoyer.



Croquis n.° 3
1-Cheminée
2-Matériau réfractaire en forme d'entonnoir
3-Plaque non combustible
4-Accès pour nettoyage

2.6.- Vérifications préalables à la mise en marche

- Vérifier si la vitre du four n'a pas été endommagée.
- Vérifier si les passages des fumées ne sont pas obstrués par des morceaux d'emballage ou de pièces détachées.
- Vérifier si les jointures d'étanchéité du circuit d'évacuation des fumées sont en parfait état.
- Vérifier si les portes ferment parfaitement.
- Vérifier si les pièces mobiles sont à leur place.

3.- GUIDE POUR L'UTILISATION

Le fabricant décline toute responsabilité et ne sera pas tenu responsable des dommages des pièces causés par l'emploi de combustibles non recommandés ou par des modifications effectuées sur l'appareil ou lors de l'installation.

Utiliser uniquement les pièces de rechange d'origine.

Tous les règlements locaux et nationaux, y compris ceux qui sont relatifs aux normes nationales et européennes doivent être respectés lors de l'utilisation de l'appareil.

Utiliser l'appareil par temps chaud (journées de chaleur, premières heures de l'après-midi de journées ensoleillées) peut créer des problèmes d'allumage et de tirage.

Certaines conditions climatologiques comme le brouillard, le givre, l'humidité qui rentre dans le conduit d'évacuation des fumées, etc. peuvent nuire au tirage de la cheminée et provoquer des asphyxies.

3.1. Combustible

Cet appareil n'est pas un incinérateur.

- Utiliser des bûches sèches (16 % d'humidité maximum), coupées depuis au moins deux ans, sans résine, et entreposées dans un endroit abrité et ventilé.
- Utiliser des bois durs à haut pouvoir calorifique et bonne production de braises.
- Les bûches devront être coupées à la longueur voulue avant leur entreposage.
- Le bois finement coupé nous apportera plus de puissance, mais brûlera plus rapidement.

Les meilleurs combustibles recommandés sont :

- Le chêne ou le hêtre

Autres combustibles recommandés :

- Le châtaignier, le frêne, l'érable, le bouleau, le peuplier, etc.

Combustibles interdits:

- le charbon, ses dérivés, et tous les combustibles liquides.
- le bois vert ou humide : il brûle mal, diminue le rendement de l'appareil et

produit un dépôt de suie et de goudron sur les murs internes du conduit des fumées qui provoque son obstruction.

- le bois de récupération : la combustion de bois traités (traverses de voie ferrée, poteaux télégraphiques, contreplaqués, agglomérés, etc.) provoque rapidement l'obstruction de l'installation (dépôts de suie et de goudron), détériore l'environnement (pollution, odeurs,) et produit des déformations du foyer par surchauffe.
- Le bois de pin ou d'eucalyptus ont une faible densité et brûlent en produisant des flammes longues qui peuvent provoquer une usure rapide des pièces de la cuisinière.
- Toute sorte de plastiques, aérosols, etc.

L'utilisation de bois vert et de bois traité peut provoquer un feu de cheminée .

3.2. Allumage

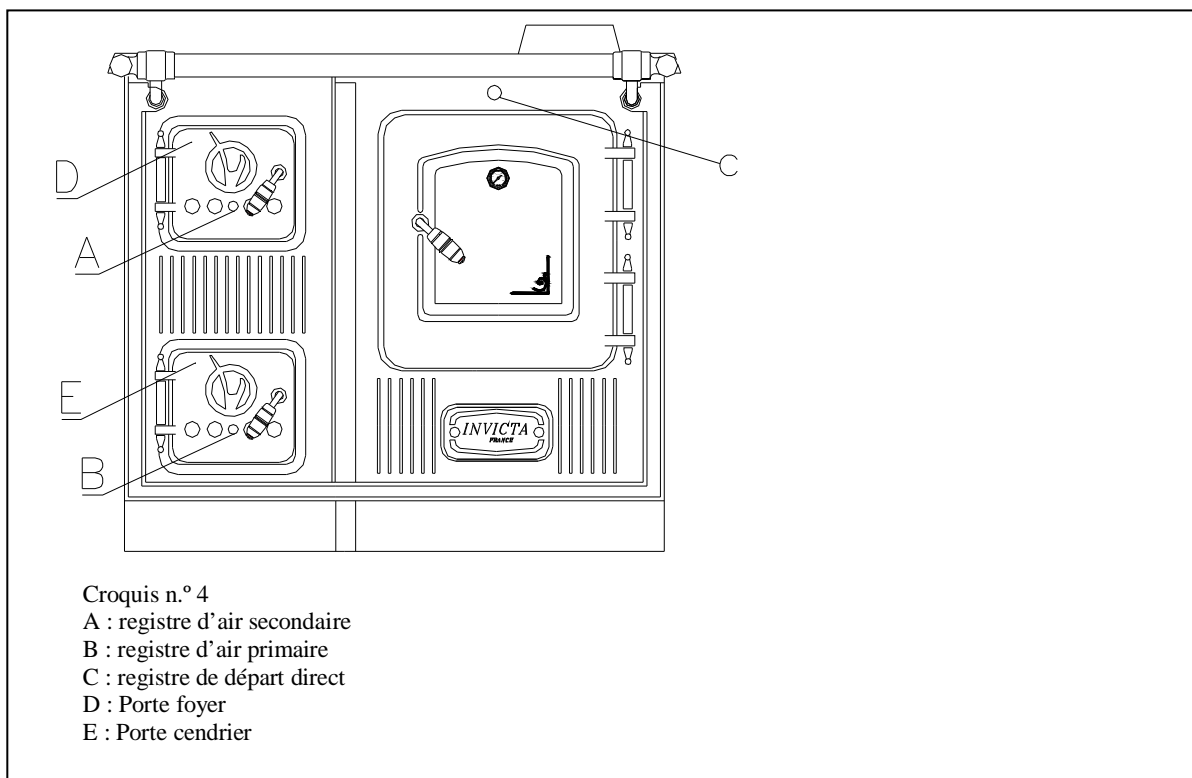
Voir Croquis n.° 4

Il est conseillé de suivre les règles suivantes afin d'obtenir un bon allumage.

- Le registre "C" doit être entièrement tiré (tirage ouvert).
- Ouvrir le registre d'air primaire "B" et fermer le registre d'air secondaire « A ».
- Introduire du papier froissé, des brindilles et du petit bois par la porte de chargement « D ».
- Allumer le papier et fermer la porte doucement. (vous pouvez la laisser entre ouverte quelques instant en la gardant sous surveillance)

- Lorsque des braises sont formées, charger le foyer avec des bûches de bois sec et fermer la porte doucement.
- Lorsque les bûches seront enflammées, fermer progressivement jusqu'au fond, l'entrée d'air primaire (Réf. B) à l'aide du gant.
- Lors du premier allumage le feu doit de développer lentement et progressivement, afin que les

différents pièces de l'appareil sèchent et se dilatent.



Attention: Lors du premier allumage la cuisinière peut produire de la fumée et des odeurs. N'ayez crainte et ouvrez une fenêtre pour aérer la pièce pendant les premières heures de fonctionnement.

La condensation de l'humidité du bois au moment de l'allumage, peut produire de l'eau autour de la cuisinière. Cette condensation cessera au bout de trois ou quatre allumages, lorsque la cuisinière sera faite au conduit des fumées. Dans le cas contraire il faudra vérifier le conduit des fumées ou l'humidité du bois utilisé.

3.3. Fonctionnement

Pour le bon fonctionnement de l'appareil les portes devront être fermées et le registre de départ direct (réf. C, figure 4) convenablement fermé.

Le contrôle de la combustion est obtenu au moyen des registres d'air primaire (réf. B, Figure 4) et secondaire (réf. A, figure 4). Au bout de quelques allumages vous verrez quelle est la meilleure position pour chaque usage.

Afin d'obtenir le rendement optimal de votre cuisinière, pour la cuisson et le four, nous

recommandons de suivre les indications du tableau suivant :

3.4. Charge de combustible

Pour la charge du combustible, attendre qu'il y ait des braises, c'est à dire qu'il n'y ait plus de flammes, à ce moment-là ouvrir doucement la porte de chargement, en évitant l'entrée soudaine d'air dans le foyer, ainsi nous éviterons le refoulement de la fumée dans la pièce.

Les bûches devront être déposées sur les braises.

La charge maximale sera de 2 bûches Ø =10cm de trois à quatre kilogrammes. L'intervalle de rechargement pour obtenir la puissance nominale est de 1 heure.

Pour un feu plus vif de courte durée utiliser plusieurs bûches de petit diamètre .
Pour une combustion lente (par exemple pendant la nuit) utiliser une (des) bûche(s) de grand diamètre.
Après avoir chargé le foyer fermer la porte de chargement.

3.5. Retrait des cendres

Ouvrir la porte de charge (D, croquis 4) et remuer les braises à l'aide du grattoir pour qu'elles passent à travers la grille.

Décendrer avant chaque chargement et chaque fois que la puissance de combustion se réduit à cause de l'obstruction de la grille. Veiller à ce que les cendres ne gênent pas les entrées d'air.

Retirer les cendres tous les jours, ne pas laisser les cendres s'entasser et toucher la grille, ce qui l'empêcherait son refroidissement et l'endommagerait plus rapidement.

Extraire le tiroir du cendrier, situé dans la cavité inférieure que l'on observe en ouvrant la porte du cendrier (E, croquis 4) à l'aide d'un gant de protection. Vider le cendrier en faisant très attention en le manipulant : des braises incandescentes peuvent s'être mêlées aux cendres.

3.6. Entretien de la cuisinière

La cuisinière devra être nettoyée régulièrement tout comme le conduit de fumées.

	Puissance	Tirage direct	Air primaire	Air secondaire
Cuisinière	Maximale	Ouvert	Ouvert	Ouvert
	Minimale	Fermé	Fermé	Fermé
Four	Maximale	Fermé	Ouvert	Ouvert
	Minimale	Ouvert	Fermé	Fermé

3.6.1. Structure

Toutes les pièces qui constituent la structure de la cuisinière peuvent être nettoyées à sec au moyen d'une brosse douce ou bien d'un chiffon légèrement humide. Pour le nettoyage des pièces émaillées ne pas utiliser de produits abrasifs corrosifs à base de chlore ou à base d'acide qui pourraient endommager l'émail.

En cas de condensation ou d'aspersion d'eau involontaire, nettoyer les parties mouillées avant qu'elles ne sèchent afin d'éviter le dépôt du calcaire sur les surfaces émaillées.

Faites très attention de ne pas verser des produits acides ou alcalins (sauce tomate, jus de citron, vinaigre, nettoyant de vitrocéramique, etc.) sur les surfaces émaillées, ces produits peuvent endommager la couche d'émail.

3.6.2. Dessus de cuisinière

Dessus de cuisinière en fonte

- Si nécessaire utiliser une éponge en fer pour retirer l'oxydation.
- Passer un chiffon imbibé de graisse pour éviter la formation d'oxydation.
- En cas d'usage continu, le nettoyer tous les jours.
- Étant donné que le dessus de la cuisinière est en fonte, il a tendance à perdre sa couleur initiale, il y a de nombreux produits sur le marché pour l'entretien de la fonte.
- Pendant les périodes d'arrêt prolongé couvrir le dessus d'une couche de graisse pour le protéger.

3.6.3. Foyer

- Ouvrir la porte de chargement, nettoyer toutes les parois de la

chambre de combustion et nettoyer la grille du foyer.

- Vérifier s'il n'y a pas d'obstruction du circuit des fumées avant d'allumer lorsque la cuisinière n'a pas été utilisée depuis longtemps.
- Les entrées d'air doivent être libres de toute obstruction.

3.6.4. Sortie de fumées

- Pour un bon fonctionnement de la cuisinière, les circuits de fumées doivent toujours être propres.
- Il est important de les nettoyer chaque fois que c'est nécessaire, la fréquence des nettoyages dépendra du régime de fonctionnement de la cuisinière et du bois utilisé.
- On accède à la partie supérieure du circuit des fumées, en démontant la sortie des fumées.
- On accède à la partie inférieure du circuit des fumées ; en ôtant la porte de nettoyage qui se trouve sous la porte du four de la cuisinière (croquis 6).
- Placer le tiroir cendrier sous l'ouverture de nettoyage inférieure (croquis 7) et nettoyer le circuit à l'aide du grattoir, les cendres qui se trouvent au fond tomberont dans le tiroir.

3.7. Entretien de la cheminée et ramonage



Croquis n.° 5



Croquis n.° 6



Croquis n.° 7

TRÈS IMPORTANT: Afin d'éviter des incidents (feu de cheminée, etc.) les opérations d'entretien et de nettoyage devront être effectuées régulièrement. En cas d'usage fréquent de la cuisinière on devra procéder à plusieurs ramonages annuels de la cheminée et du conduit de raccordement.

En cas de feu de cheminée il faut couper le tirage de celle-ci :

- retirer les braises du foyer de la cuisinière
- fermer les portes et tous les registres et tampons de la cuisinière
- Si possible , boucher le conduit de raccordement au moyen de chiffons humides et appeler les pompiers

3.8. Conseils importants

Invicta recommande de n'utiliser que les pièces de rechange d'origine.

Invicta n'est pas responsable de toute modification effectuée sur le produit, non autorisée par elle.

Cette cuisinière est un appareil qui produit de la chaleur, il peut causer des brûlures.

■ Cette cuisinière conserve LA CHALEUR un certain temps après extinction. ÉVITER QUE LES ENFANTS EN BAS ÂGE NE S'EN APPROCHENT.

3.9. Causes de mauvais fonctionnement

Le signe «X» conseille l'intervention d'un professionnel agréé pour effectuer cette opération

Situation	Causes probables		Action
Le feu a du mal à démarrer Le feu ne se maintient pas	Bois vert ou humide		Utiliser des bois durs, coupé depuis au moins 2 ans et entreposé dans des endroits abrités et ventilés.
	Bûches trop grosses		Pour l'allumage, utiliser du papier froissé ou des pastilles d'allumage et du petit bois sec. Pour le maintient du feu utiliser des bûches coupées.
	Bois de mauvaise qualité		Utiliser de bois durs qui produisent de la chaleur et des braises (châtaignier, frêne, érable, bouleau, peuplier, hêtre, etc.)
	Manette de tirage direct		Vérifier si la manette de tirage direct est ouverte
	Air primaire insuffisant		Ouvrir entièrement les registres d'air primaire et secondaire ou même entre - ouvrir légèrement la porte Ouvrir la grille d'entrée d'air de l'extérieur
	Tirage insuffisant	X	Vérifier si le tirage n'est pas obstrué, effectuer un ramonage si c'est nécessaire Vérifier si le conduit de sortie des fumées est en parfait état (étanche, isolé, sec...)
Flammes trop vives	Trop d'air primaire		Fermer partiellement ou totalement les entrées d'air primaire et secondaire
	Trop de tirage	X	Installer un régulateur de tirage
Émission de fumée lors de l'allumage	Bois de mauvaise qualité		Ne pas utiliser des restes de menuiserie (contreplaqué, palets, etc.)
	Conduit sortie de fumées froid		Chauffer le conduit de sortie des fumées en brûlant un morceau de papier dans le foyer
Émission de fumée pendant la combustion	La pièce est en dépression		Dans les installations équipées de VMC, entrouvrir une fenêtre extérieure jusqu'à ce que le feu soit bien allumé
	Tirage insuffisant	X	Vérifier l'état du conduit de la sortie des fumées et leur isolement Vérifier si ces conduits ne sont pas obstrués effectuer un nettoyage mécanique si nécessaire
	Le vent rentre dans le conduit des fumées	X	Installer le système anti-refoulement dans la partie supérieure de la cheminée
Chauffage insuffisant	La pièce est sous dépression	X	Dans les pièces équipées d'un VMC, il faut installer une prise d'air extérieur
	Bois de mauvaise qualité		Utiliser seulement le combustible recommandé